

# Datenblatt: Calliope mini

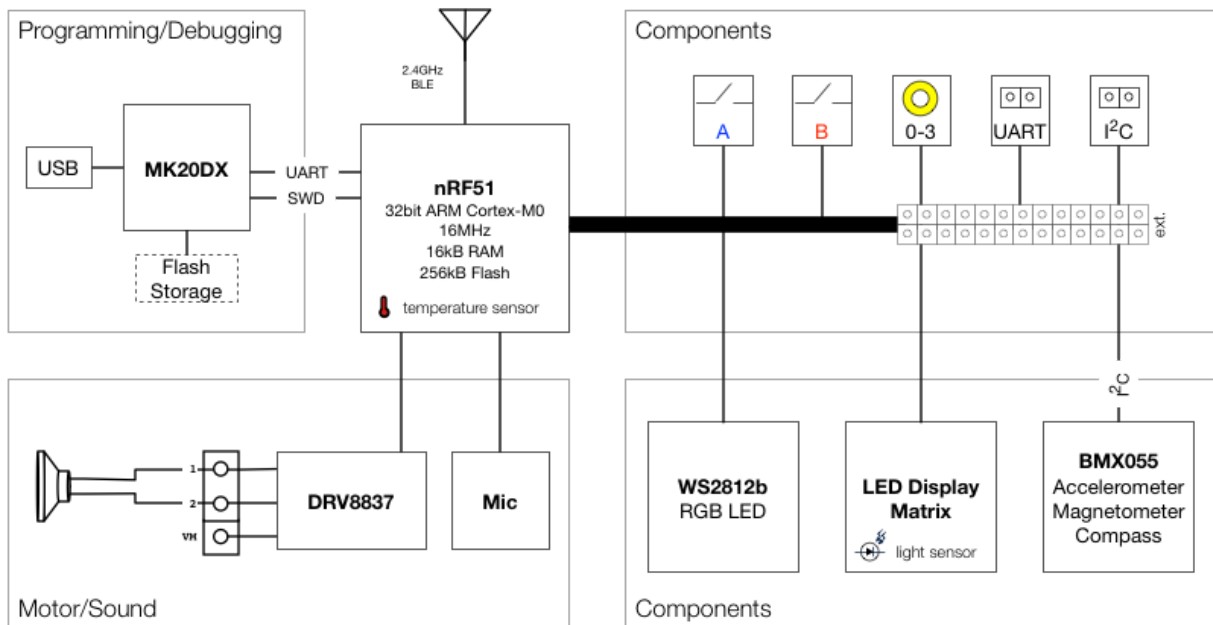
Hardware Revision 1.0

## Technische Spezifikation

- Nordic nRF51822 Multi-protocol Bluetooth® 4.0 low energy/2.4GHz RF SoC
  - 32-bit ARM Cortex M0 processor (16MHz)
  - 16kB RAM
  - 256kB Flash
  - Bluetooth Low Energy
- 5x5 LED Matrix Bildschirm
- Beschleunigungssensor, Gyroskop, Magnetometer (Bosch BMX055)
- MEMS Mikrofon
- DC Motortreiber (TI DRV8837)
- Piezo-Lautsprecher
- Programmierbare RGB LED (WS2812b)
- 2 programmierbare Taster
- Serielle Schnittstelle (USB + konfigurierbare Anschlüsse)
- PWM Ausgabe
- 4 Bananenstecker/Krokodilklemmen-Anschlüsse
- 4 Analoge Eingänge
- 8-11 Ein-/Ausgangsanschlüsse (je nach Softwarekonfiguration)
- SPI + I<sup>2</sup>C
- USB Micro B Anschluss (Programmierung und Stromversorgung)
- JST Batterieanschluss (3.3V)
- Bananen/Krokodilklemmen-Anschluss für 3.3V (Ausgang)
- 2 Grove Steckverbinder (I<sup>2</sup>C + Seriell/Analog)
- Flash-Programmspeicher (optional)

# Blockschaltbild

Calliope mini v1.0



# Anschlussbelegung

